

**МИНИСТЕРСТВО НА ОТБРАНАТА
НА РЕПУБЛИКА БЪЛГАРИЯ**

ТЕХНИЧЕСКА СПЕЦИФИКАЦИЯ

„ПЛОЧИ С БАЛИСТИЧНА ЗАЩИТА”

ТС Б.95.3797.21 - ВО

СОФИЯ

2021

1. НАИМЕНОВАНИЕ НА ПРОДУКТА.

„Плоча с балистична защита”

2. СЪСТАВ И ОПИСАНИЕ НА ПРОДУКТА.

2.1. Състав на продукта:

2.1.1. Преден балистичен панел.

2.1.2. Заден балистичен панел.

2.1.3. Техническа документация:

2.1.3.1. Техническо описание и инструкция за експлоатация на пълния комплект на продукта.

2.1.3.2. Индивидуален паспорт.

2.2. Описание на продукта.

Плочите с балистична защита, поставени на тактически елек, са предназначени за използване по време на ежедневната бойна подготовка и реални бойни действия, като осигуряват защита на оператора в областта на торса от преки попадения от леко стрелково оръжие и осколци.

3. ТАКТИКО-ТЕХНИЧЕСКИ ИЗИСКВАНИЯ КЪМ ПРОДУКТА.

3.1. Изисквания по предназначение.

3.1.1. Защита от куршуми.

3.1.1.1. Балистичните панели да осигуряват ниво на защита IV, съгласно стандарт NIJ 0101.04 или еквивалентно/и.

3.1.1.2. Балистичните панели да осигуряват защита от пряко попадение на минимум 1 (един) 7,62 mm бронебоен куршум, при следните ограничителни условия:

3.1.1.2.1. Минимално разстояние от центъра на попадение до ръба на панела – 76 mm.

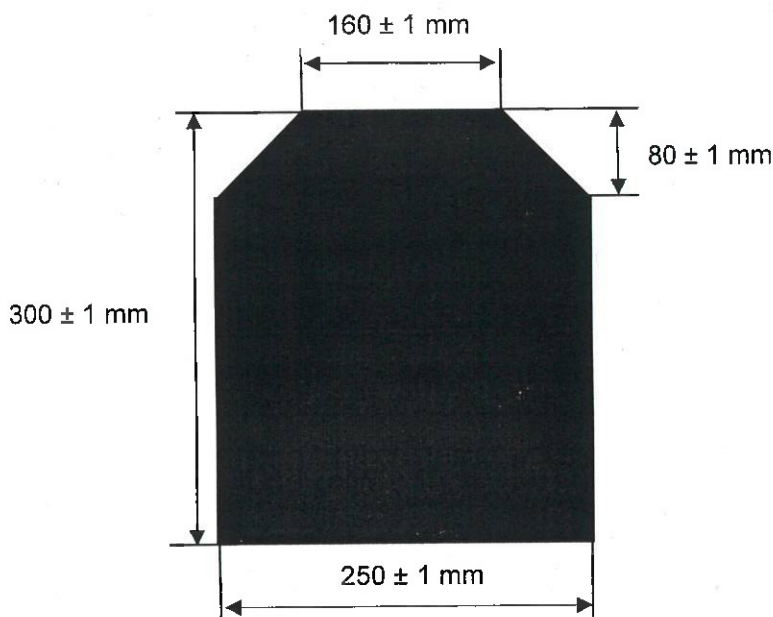
3.1.1.2.2. Дълбочина на отпечатъка върху подложния материал – не по-голяма от 30 mm при изпитване за оценка на защитата от куршуми.

3.1.1.3. За тестови боеприпас да се използва патрон .30 калибър с бронебоен (M2 AP) куршум с маса 10,8 g, изстрелян със скорост $878 \pm 9,1$ m/s.

3.1.1.4. Изпитванията за оценка нивото на защита от куршуми се извършват в лабораторни условия в съответствие с методологията, включително дъждуване, описана в стандарт NIJ 0101.04 или еквивалентно/и.

3.1.2. Конструктивни изисквания.

3.1.2.1. Двата горни ъгъла (контури) на балистичните панели да бъдат симетрично и еднакво скосени, като горната, скосена част на плочите има форма на равнобедрен трапец. Размерите на плочите са съгласно фиг. 1.



Фиг. 1 Форма и размери на балистичен панел

3.1.2.2. Площ на балистичните панели - не по-малка от $0,071 \text{ m}^2$.

3.1.2.3. Маса на балистичния панел - не повече от 3 kg.

3.1.2.4. Дебелина на балистичния панел - не по-голяма от 27 mm.

Дебелината на панела трябва да бъде еднаква по цялата площ, като разликата между най-малката и най-голямата измерена величина не трябва да превишава 3 mm.

3.1.2.5. Защитна площ на керамичния слой - не по-малка от $0,066 \text{ m}^2$.

3.1.2.6. Балистичните панели да бъдат хибриден тип, включващи като минимум два слоя – преден керамичен и заден поддържащ (backing), здраво слепени помежду си.

3.1.2.7. Балистичните панели да бъдат покрити с водонепропусклив материал, редуциращ проникването на ултравиолетовите лъчи и устойчив на

външни въздействия.

3.1.2.8. Двата ъгъла в долната част на балистичния панел (фиг. 1) да бъдат заоблени с радиус 20 ± 2 mm. Ъглите в горната, скосена част на панелите също да бъдат заоблени.

3.1.3. Всички външни ръбове на балистичните панели да бъдат закръглени, по повърхностите да няма неравности (изпъкналости/вдлъбнатини). По повърхностите не се допускат „кръпки“, наличие на материали с частично покритие, мехури по покритието или незалепени участъци от покривната тъкан.

3.1.4. Надеждност на отбранителния продукт – не по ниска от 0,999, като за отказ се счита настъпването на едно от следните събития:

3.1.4.1. Пробиване на балистичните панели от един тестов куршум, съгласно т. 3.1.1.3.

3.1.4.2. Дълбочина на отпечатъка върху подложния материал по-голяма от 30 mm при изпитване за оценка на защитата от куршуми.

3.1.5. Изисквания към материалите.

3.1.5.1. Предният керамичен слой на балистичните панели да е изработен от един от най-широко разпространените керамични материали, използвани за тази цел - алуминиев оксид (Al_2O_3), силициев карбид (SiC), боров карбид (B_4C) или еквивалентни.

3.1.5.2. Задният поддържащ (backing) слой да е композитен, изработен от арамидни балистични материали, полиетилен със свръх високо молекулно тегло или еквивалентни.

3.1.5.3. Материалът, с който са покрити балистичните панели да не е груб и абразивен с цел подпомагане лесното поставяне и изваждане на същите от определените им места в тактическия елек.

3.1.5.4. Използваните материали да не оказват магнитно въздействие върху компас.

3.2. Изисквания, свързани с експлоатацията на продукта.

3.2.1. Плочите с балистична защита да бъдат съвместими с тактическия елек за силите за специални операции, като панелите да могат да се поставят и

изваждат свободно в/от предназначенията за тях места в тактическите елеци.

3.2.2. Изделието да може да се транспортира с всички видове транспорт без ограничение.

3.2.3. Изделието да може да се съхранява в неотопляеми помещения и при полеви условия.

3.2.4. Изделието да може лесно да се обслужва.

3.2.5. Критерий за прекратяване на срока на експлоатацията е неудовлетворяване на изискванията, посочени в т. 3.1.1.2.

3.3. Изисквания за устойчивост към външни въздействащи фактори.

3.3.1. Изделието да запазва бойните и експлоатационните си характеристики, в съответствие с условията и методите регламентирани в STANAG 4370 (АЕСТР-300) или еквиваленто/и, след въздействието на:

3.3.1.1. Интегрално слънчево излъчване с плътност на потока 1120 W/m^2 – съгласно метод 305, процедура II.

3.3.1.2. Горива, смазочни материали, дезинфектанти, дезактивиращи и дегазиращи вещества – съгласно метод 314 при инцидентно излагане.

3.3.1.3. Температури в диапазон за експлоатация от -30°C до $+50^\circ\text{C}$.

3.3.2. Изделието да е устойчиво и да запазва бойните и експлоатационните си характеристики след 2 (два) удара при падане от височина 1,22 m, съгласно NIJ 0101.06 или еквивалентно/и.

3.4. Изисквания по отношение опазването на околната среда.

Не се предявяват.

3.5. Други специфични изисквания.

3.5.1. Ергономичност.

3.5.1.1. Балистичните панели да описват контура на торса.

3.5.2. Скритост и маскировка.

Външните повърхности на балистичните панели да бъдат в черен цвят.

3.5.3. Продуктът да е произведен в условията на изградена и функционираща система за осигуряване на качеството, съответстваща на изискванията на БДС EN ISO 9001:2015 или еквивалентно/и, с обхват

включващ производството на средства за индивидуална балистична защита.

3.5.4. Изисквания за взаимозаменяемост.

Предните и задни балистични панели да имат пълна взаимозаменяемост при използването им.

3.5.5. Електромагнитна съвместимост и защита.

Не се изисква.

3.5.6. Изделието да е произведено до 12 (дванадесет) месеца преди доставката.

4. ИЗИСКВАНИЯ КЪМ ВИДОВЕТЕ ОСИГУРЯВАНЕ.

4.1. Обучение и средства за обучение.

Не се изисква.

4.2. Осигуряване на експлоатационна документация.

4.2.1. Техническото описание и инструкцията за експлоатация да бъдат на български език.

4.2.2. Индивидуалният паспорт да бъде на български език, с размери не повече от 105x148 mm, с ламинирани твърди корици, с възможност за отразяване на режима/условията на експлоатация на продукта.

4.3. Осигуряване на оборудване за поддръжката и ремонта, резервни части, инструменти и принадлежности.

Не се изисква.

4.4. Осигуряване на тестово и метрологично оборудване.

Не се изисква.

4.6. Изисквания за техническа поддръжка по време на гаранционния срок.

Не се предвиждат.

4.7. Други изисквания към видовете осигуряване.

Да не изисква придобиване и въвеждане на специализирани средства и приспособления в процеса на експлоатация.

5. ИЗИСКВАНИЯ КЪМ ОПАКОВКАТА, МАРКИРОВКАТА, ЕТИКЕТИРАНЕТО.

5.1. Изисквания към опаковката.

5.1.1. Продуктът да бъде доставен в опаковка на завода производител, позволяваща безопасно пренасяне и транспортиране, като се запазват неговите технически и експлоатационни характеристики. Разфасовката да е в зависимост от доставяните количества.

5.1.2. Върху опаковката да е нанесена маркировка (етикет) с всички данни, съгласно т. 5.2.

5.1.3. Опаковката на продукта да е придружена с опаковъчен лист за нейното съдържание.

5.2. Изисквания към маркировката.

5.2.1. На вътрешната/задната страна (към страната на тялото) на балистичните панели да има траен неизтриваем надпис/етикет, поясняващ:

5.2.1.1. Ниво на защита (ниво IV съгласно NIJ 0101.04).

5.2.1.2. Партиден номер.

5.2.1.3. Индивидуален номер.

5.2.1.4. Дата на производство.

5.2.1.5. Производител.

5.2.2. На външната/предна страна да има:

5.2.2.1. Траен неизтриваем надпис на английски език "STRIKE FACE" - в горната половина на балистичния панел (трапецовидна част).

5.2.2.2. Траен неизтриваем надпис на български език "ИЗПОЛЗВАЙ ВНИМАТЕЛНО" – в средната част на балистичния панел.

5.2.2.3. Траен неизтриваем надпис/етикет, шрифт „Arial“ и размер не по-малък от 8, на български език, с кратка инструкция за технически преглед, включваща условията при които панелът е негоден за използване по предназначение, и обслужване (почистване) – в долната половина на панела.

6. ИЗИСКВАНИЯ ЗА ЗАЩИТА НА КЛАСИФИЦИРАНАТА ИНФОРМАЦИЯ.

Не се предявяват.

7. ГАРАНЦИОНЕН СРОК.

Гаранционен срок - не по-малък от 10 години, при спазване на условията за съхранение и експлоатация, считано от датата на доставка.

8. ОЦЕНЯВАНЕ НА СЪОТВЕТСТВИЕТО.

8.1. Оценяването на съответствието на продукта с изискванията на договора се извършва от комисия с председател представител на Възложителя, с участието на представители на Заявителя/Потребителя и Изпълнителя по договора. В случаите, когато Възложителят е министър на отбраната, председателят на комисията е от Институт по отбрана „Проф. Цветан Лазаров”.

При оценяване на съответствието Изпълнителят да представи:

8.1.1. Документ/и, удостоверяващ/и качеството, издадени от производителя.

8.1.2. Декларация за съответствие с изискванията по договора, съгласно БДС EN ISO /IEC 17050-1:2010 или еквивалентно/и, издадена от Изпълнителя.

8.1.3. Гаранционна/и карта/и.

8.1.4. Протокол/и от изпитванията по т. 8.2.1.

8.1.5. Документи по т. 8.2.2.

Забележка: Документите, които не са на български език, да бъдат придружени с превод на български език.

8.2. Удостоверяването на изпълнението на изискванията на договора, съответстващи на изискванията на настоящата Техническа спецификация да бъде, както следва:

8.2.1. За точки 3.1.1., 3.1.2.1. до 3.1.2.4. – чрез провеждане на изпитвания от акредитирани лаборатории или от лабораториите на Институт по отбрана „Професор Цветан Лазаров“.

Изпитванията да се провеждат при всяка доставка, по методите, посочени

в приложимите стандартизационни документи. Параметрите, които не се съдържат в обхвата на акредитациите на съответните лаборатории, да се изпитват само в присъствието на представители на Възложителя.

Допуска се изпитванията да се съвместят със заводските изпитвания, ако същите се проведат в присъствието на представител на Възложителя.

Образците за изпитване се определят от представител на комисията по т. 8.1. по метода на случаен избор от партидата предвидена за доставка по Договора. Стойността на образците за изпитване и самите изпитвания да са за сметка на Изпълнителя по договора.

8.2.2. За точки 3.1.2.5. до 3.1.2.7., 3.1.4, 3.1.5.1., 3.1.5.2., 3.1.5.4., 3.2.2. до 3.2.4., 3.3., 3.5.3., 3.5.6. – чрез представяне от Изпълнителя на документи, издадени от производителя/акредитирани лаборатории (сертификати, протоколи от изпитвания, декларации и др.), от които да е видно съответствието с посочените изисквания в настоящата Техническа спецификация.

8.2.3. За останалите точки – чрез външен оглед и проверка от комисията по т. 8.1.