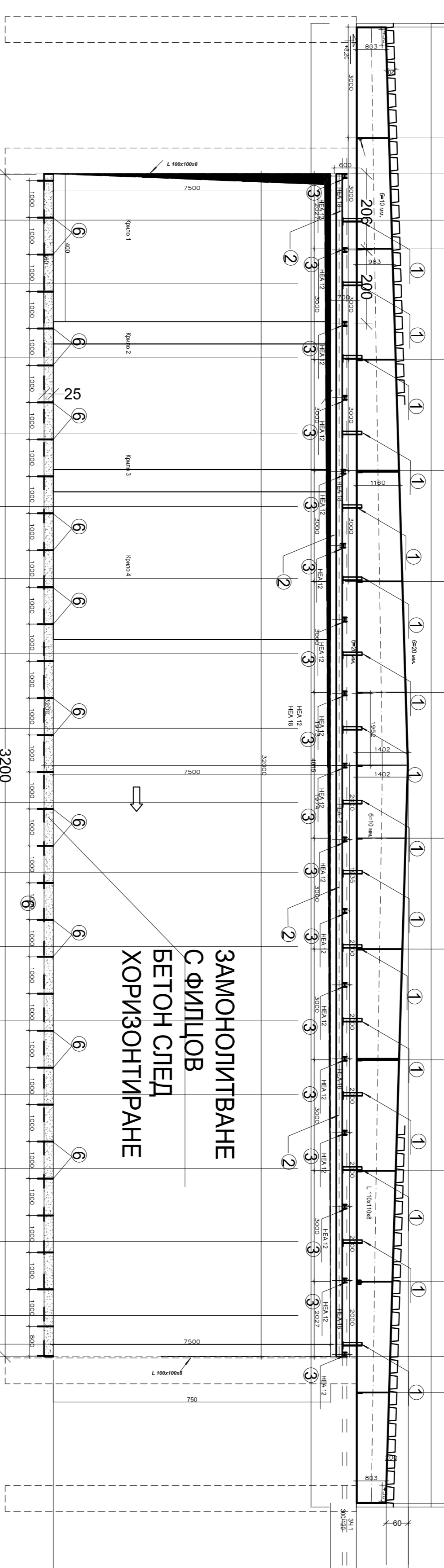
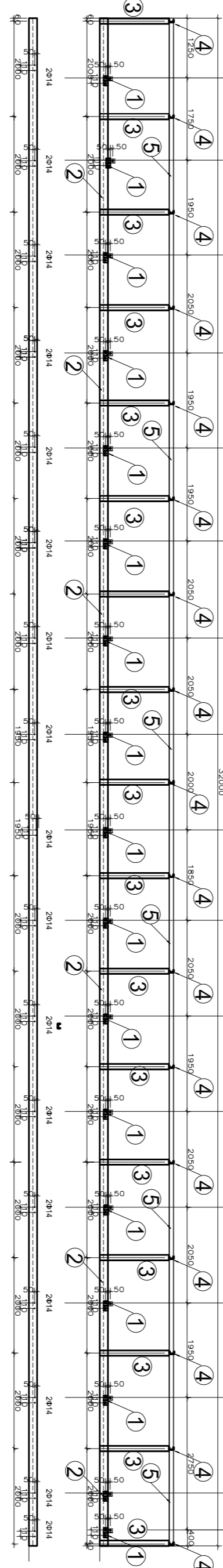
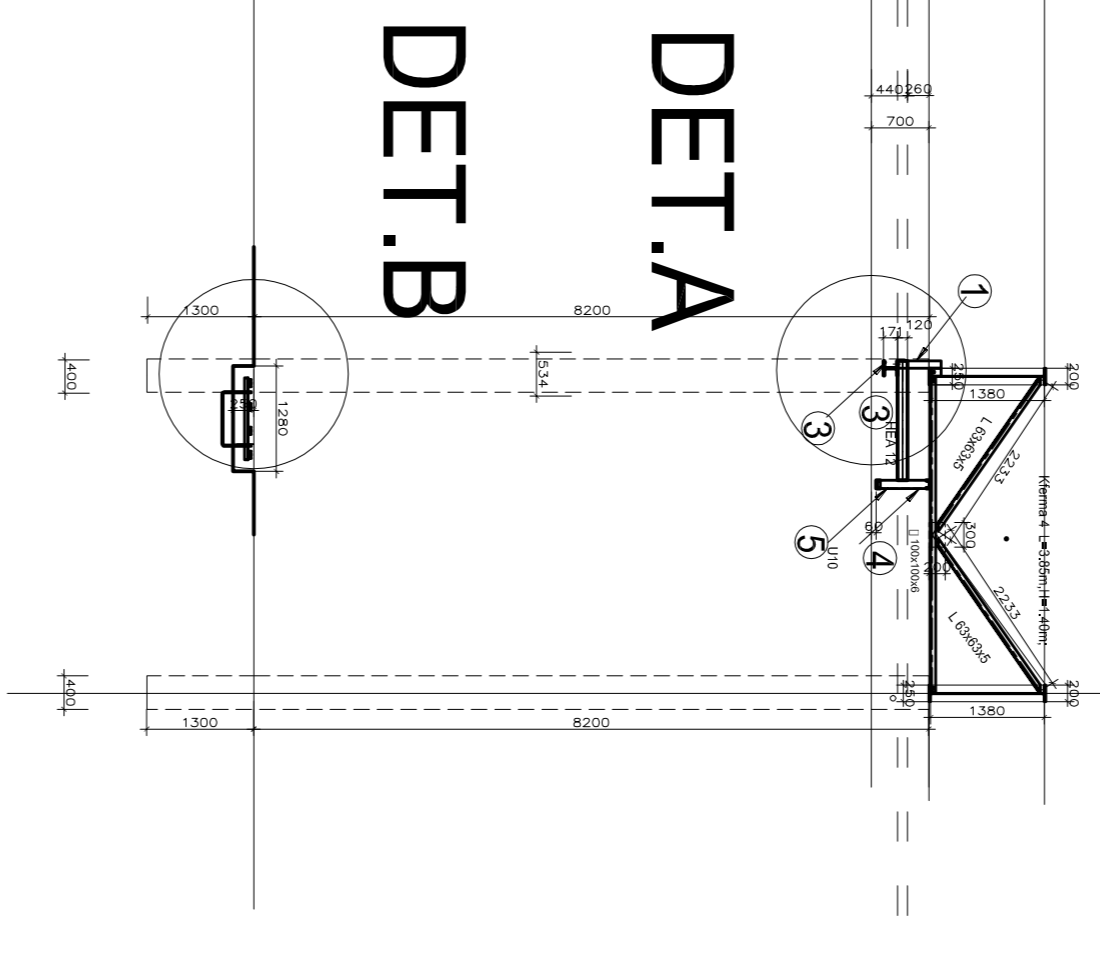


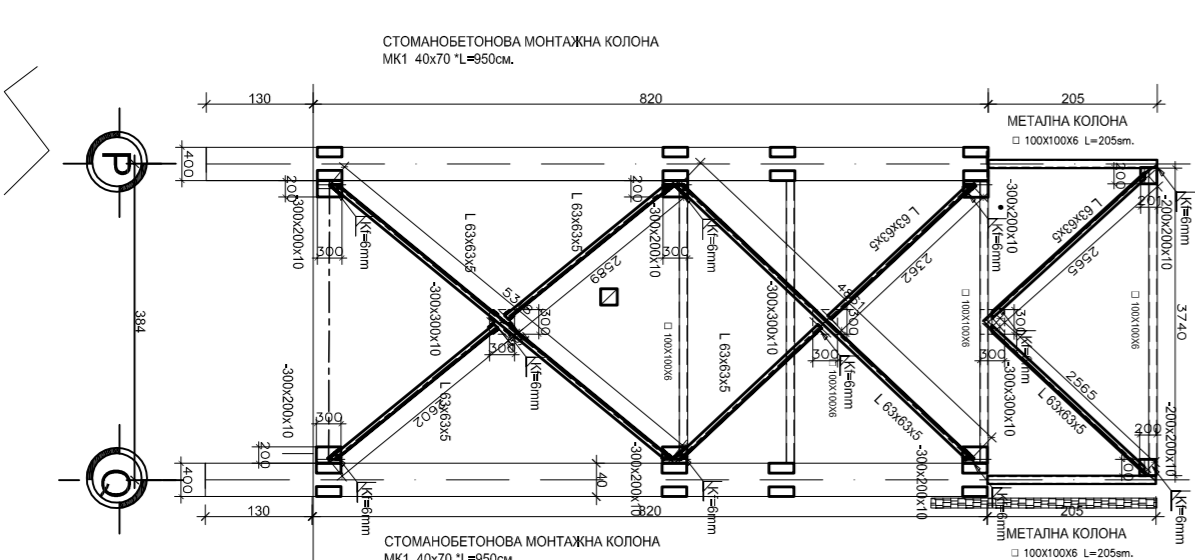
ИЗГЛЕД НА РИГЕЛ L=39950mm.



ЗАМОНОЛИТВАНЕ
С ФИЛЦОВ
БЕТОН СПЕД
ХОРИЗОНТИРАНЕ



ВЛБВ2



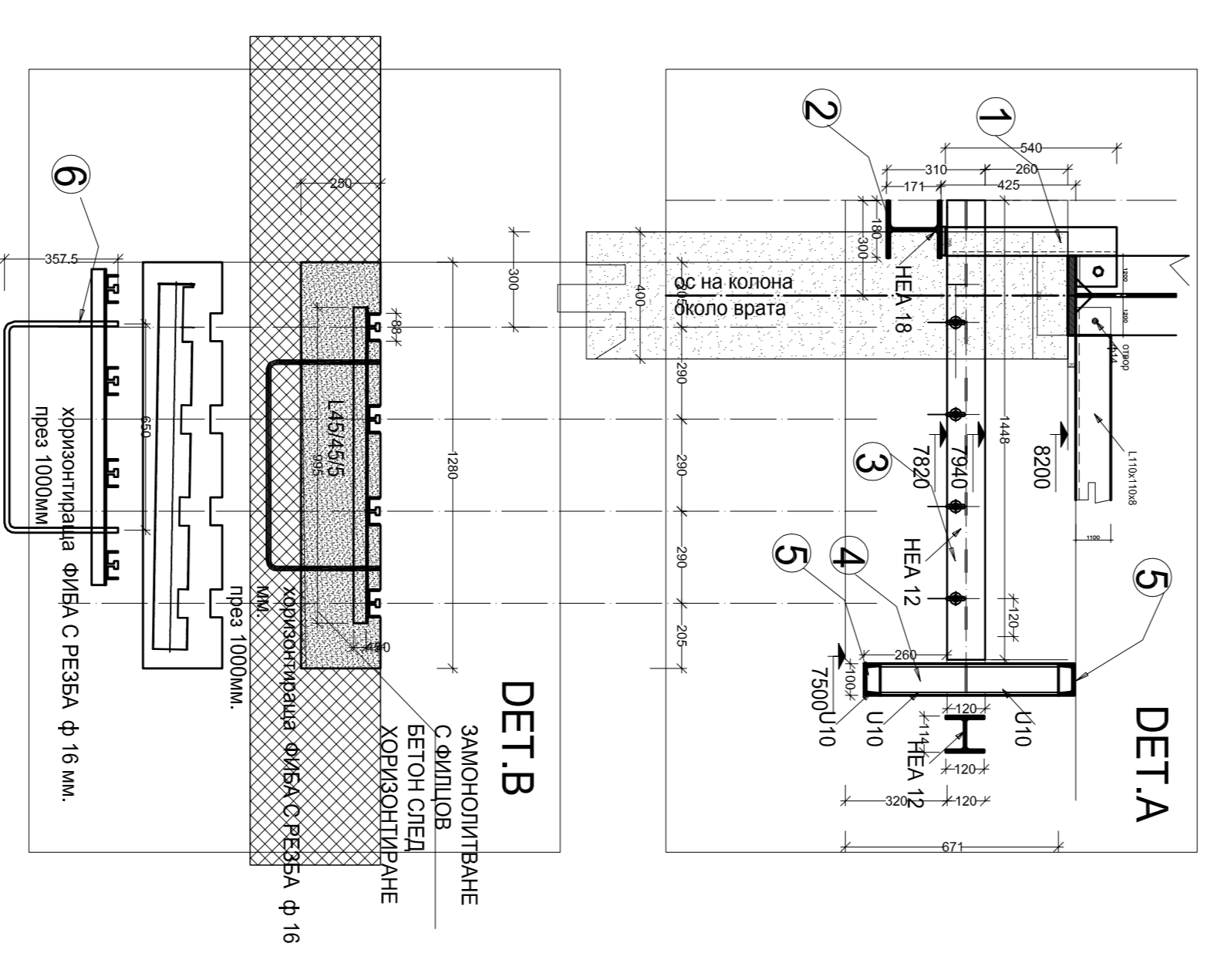
- Забелешки!**
1. Материал стомана по БДС EN 10029:2011- Горещо валцувани стоманени листове с дебелина не по-малка от 3мм, листов стомана БДС EN 10048:2000- Горещо валцувани Тесни стоманени лентичии БДС EN 10056:1999- Равнорамени и неравнорамени ъглови "L"- профили от конструктивна стомана
 2. Електроди по БДС EN 25184:2000- Први електроди за електрооспротивително тождово заваряване
 3. Заваръчни шевове с катет 4 мм., освен означените.
 4. Отвори Ф 14, освен означените.
 5. БДС EN 20225:2001- Създаващи елементи Болтове, винтове, шилпки и гайки
 6. След събирането на конструкцията по начин отразен на чертежа
 7. Отвори в метална конструкция Ф14.
- Note!**
1. Material steel by BDS EN 10029: 2011- Hot rolled steel sheets with a thickness of not less than 3 mm, sheet steel BDS EN 10048: 2000- Hot rolled narrow steel strip bars BDS EN 10056: 1999- Flat and non-flat some "L" profiles made of structural steel
 2. Electrodes of BDS EN 25184: 2000- Straight electrodes for resistance spot welding
 3. Welding seams with 4 mm leg., except those indicated.
 4. Holes Ф 14, except the ones indicated.
 5. BDS EN 20225: 2001- Fasteners Bolts, screws, studs and nuts
 6. After assembling the structure in the manner indicated in the drawing to clean the surfaces to a metallic shine with wire brushes!
 7. Open in metal constiuction Ф14.

СПЕСИФИКАЦИЯ

Поз.	Сечение	Дължина ММ.	Брой,	Тегло, кг.	единично	общо	Забелешка
1	L90x90x6	540	17	8.33	76.47		БДС EN 10025-2
2	HEA	32000	1	36.50	1136.00		БДС EN 10025-2-2904
3	HEA	1480	17	19.90	500.7		БДС EN 10025-2-2904
4	U10	670	17	8.5	98.8		БДС EN 10279
5	U10	32000	2	8.5	544.00		БДС EN 10279
6	Ф16	1200	33	1.57	62.17		стомана А1 с дебелина 15мм БДС EN 10025-2
7	L90x90x6	100	17	8.33	14.2		БДС EN 10025-2
8	L100x200x10 с-10мм.	200	17	1.57	26.7		Гайки за болт М20 котра шайба Ф20

2457,04кг

МОНТАЖЕН ПЛАН НА елементите от конструкцията на входна врата 32,00м/7,50м.
ASSEMBLY PLAN OF THE ELEMENTS OF THE FRONT DOOR STRUCTURE 32.00 m / 7.50 m.



Обект: 1550/Халанд за осигуряване и ремонт на горивна система на самолет F-16
Project: 1550 / Hangar for maintenance and repair of the fuel system of an F-16 aircraft
In military area 1550 - Graf Ignatievo

Инициали	А.Д.	М.Х.	Ч.Б.	В.Х.	А.Б.	Ю.Н.	Ю.Н.	Ю.Н.	Ч.Б.	Д.С.	С.М.
Датум	01.2021	01.2021	01.2021	01.2021	01.2021	01.2021	01.2021	01.2021	01.2021	01.2021	01.2021
Имен	А.	СР	ТОРК	ЕИ	ВМК	Технически	СМС	КОПИ	КОПИ	ЕЕ	ТБ

Инициали	А.Д.	М.Х.	Ч.Б.	В.Х.	А.Б.	Ю.Н.	Ю.Н.	Ю.Н.	Ч.Б.	Д.С.	С.М.
Датум	01.2021	01.2021	01.2021	01.2021	01.2021	01.2021	01.2021	01.2021	01.2021	01.2021	01.2021
Имен	А.	СР	ТОРК	ЕИ	ВМК	Технически	СМС	КОПИ	КОПИ	ЕЕ	ТБ

Инициали	А.Д.	М.Х.	Ч.Б.	В.Х.	А.Б.	Ю.Н.	Ю.Н.	Ю.Н.	Ч.Б.	Д.С.	С.М.
Датум	01.2021	01.2021	01.2021	01.2021	01.2021	01.2021	01.2021	01.2021	01.2021	01.2021	01.2021
Имен	А.	СР	ТОРК	ЕИ	ВМК	Технически	СМС	КОПИ	КОПИ	ЕЕ	ТБ